

Instrukcja do interfejsu 1-wire i czujnika DS18B20.

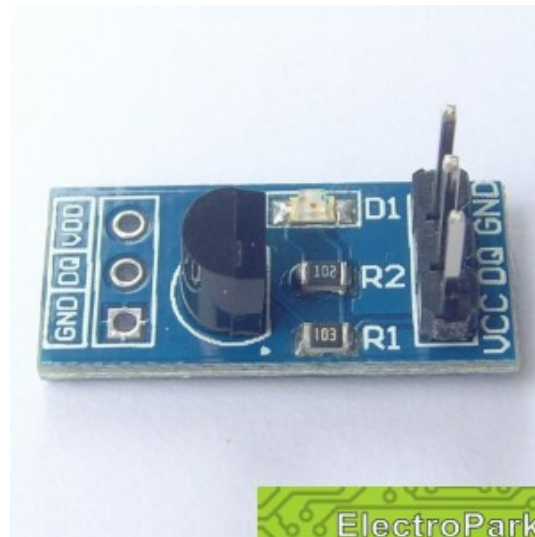
Wojciech Tarnawski

5 października 2013

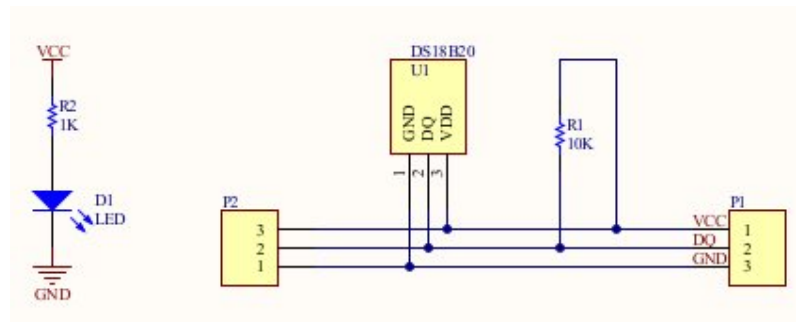
## **1 Podstawowe informacje**

## 2 Opis modułu

<http://electropark.pl/moduly-temperatury-cisnienia-gazow/3171-modul-czujnika-temperatury-ds18b20-5901003171009.html>



Rysunek 1: Moduł z czujnikiem temperatury DS18B20.



Rysunek 2: Schemat modułu.